

Warranty, Limited Remedy, and Disclaimer: Unless an additional warranty is specifically stated on the applicable 3M product packaging or product literature, 3M warrants that each 3M product meets the applicable 3M product specification at the time 3M ships the product. 3M MAKES NO OTHER WARRANTIES OR CONDITIONS, EXPRESS OR IMPLIED, INCLUDING, BUT NOT LIMITED TO, ANY IMPLIED WARRANTY OR CONDITION OF MERCHANTABILITY OR FITNESS FOR A PARTICULAR PURPOSE OR ANY IMPLIED WARRANTY OR CONDITION ARISING OUT OF A COURSE OF DEALING, CUSTOM OR USAGE OF TRADE. If the 3M product does not conform to this warranty, then the sole and exclusive remedy is, at 3M's option, replacement of the 3M product or refund of the purchase price.

Limitation of Liability: Except where prohibited by law, 3M will not be liable for any loss or damage arising from the 3M product, whether direct, indirect, special, incidental or consequential, regardless of the legal theory asserted, including warranty, contract, negligence or strict liability.

Garantie, limite de recours et exonération de responsabilité : À moins d'énoncé contraire dans la documentation, les encarts ou les emballages individuels de produits 3M, 3M garantit que chaque produit 3M est conforme aux spécifications applicables au moment de son expédition. 3M N'OFFRE AUCUNE AUTRE GARANTIE OU CONDITION EXPLICITE OU IMPLICITE, Y COMPRIS, MAIS SANS S'Y LIMITER, TOUTE GARANTIE OU CONDITION IMPLICITE DE QUALITÉ MARCHANDE OU D'ADAPTATION À UN USAGE PARTICULIER OU TOUTE GARANTIE OU CONDITION IMPLICITE DÉCOULANT DE LA CONDUITE DES AFFAIRES, DES PRATIQUES COURANTES OU DES USAGES DU COMMERCE. Si le produit 3M s'avère défectueux pendant la période de garantie mentionnée ci-dessus, le seul recours de l'utilisateur, qui constitue l'unique obligation de 3M, est le remplacement du produit 3M défectueux ou le remboursement de son prix d'achat.

Limite de responsabilité : À moins d'interdiction par la loi, 3M ne saurait être tenue responsable des pertes ou dommages, directs ou indirects, spéciaux, fortuits ou conséquents découlant de l'utilisation de ce produit 3M, quelle que soit la théorie juridique dont on se prévaut, y compris celles de responsabilité contractuelle, de violation de garantie, de négligence ou de responsabilité stricte.

Limitación de Recursos: El producto cumple con las especificaciones de producto 3M pertinentes al momento en que 3M envía el producto. 3M no otorga ninguna garantía ni condición, explícita o implícita, de comerciabilidad o adecuación para un propósito específico. La única y exclusiva responsabilidad de 3M, en caso de que el producto resulte defectuoso, será la del reemplazo del producto o devolución del precio de compra.

Limitación de Responsabilidades: Es responsabilidad del usuario decidir sobre su uso y/o aplicación, por lo que 3M no será responsable de los posibles daños y perjuicios derivados del uso del producto, independientemente que sean directos, indirectos, especiales, consecuenciales, contractuales, o de cualquier otra naturaleza.

3M

08190

Performance Manual Applicator – 50 mL

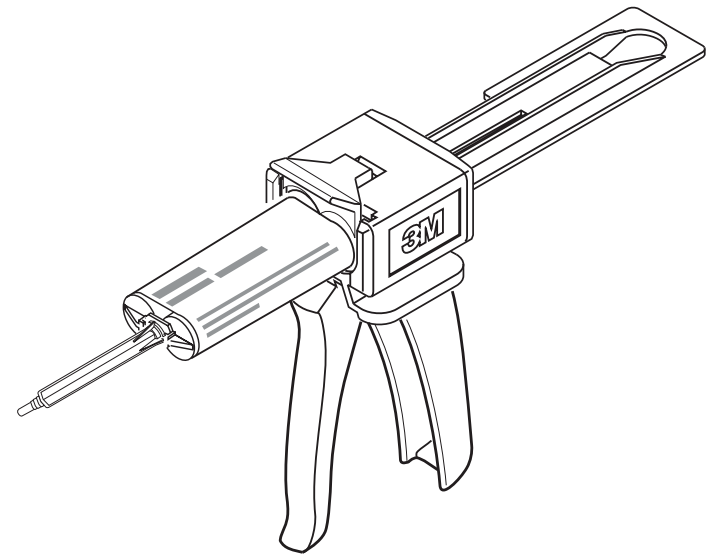
Directions for Use: 1:1 and 2:1 Mix Ratio Products

Applicateur manuel de grand rendement – 50 ml

Directives d'utilisation : Produits à rapport de mélange de 1 :1 et de 2 :1

Aplicador Manual de alto desempeño - 50 ml

Instrucciones : 1:1 y 2:1 Relación de Mezcla de los productos



3M

3M Automotive Aftermarket Division

3M Center, Building 223-6N-01
St. Paul, MN 55144-1000
1-877-MMM-CARS (666-2277)
www.3M.com/automotive

3M is a trademark of 3M. Used under license in Canada.
Made in the U.S.A. with US and globally sourced material.
© 3M 2011. All rights reserved.

60-4550-5459-7
34-8706-8175-5

Division du marché après-vente

pour l'automobile de 3M
Compagnie 3M Canada
London (Ontario) N6A 4T1
1 800 364-3577
www.3M.com/automotive

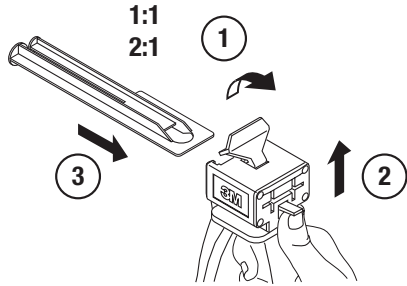
3M est une marque de commerce de 3M, utilisée sous licence au Canada.
Fabriqué aux É.-U. avec des matériaux américains et d'origines diverses.
© 3M, 2011. Tous droits réservés.

Importado por:

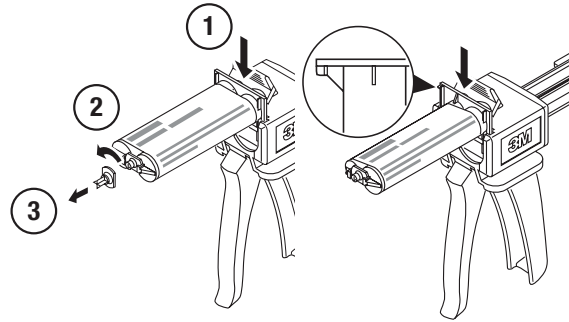
3M México, S.A. de C.V. Av. Santa Fe
No. 190, Col. Santa Fe C.P. 01210, Del
Álvaro Obregón, México, D.F. 01800
712-25 27
www.3m.com.mx/automotriz

3M es una marca registrada de 3M Company, utilizada bajo licencia en Canadá.
Hecho en E.U.A. con materiales de E.U.A.
© 3M 2011. Todos los derechos reservados.

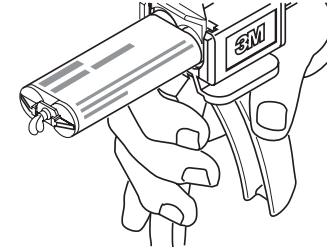
- 1** Assemble applicator
Assembler l'applicateur
Ensamble el Aplicador



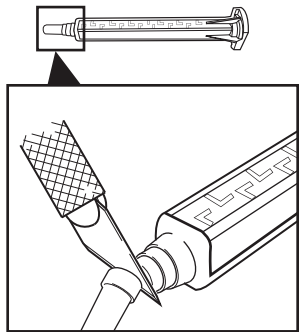
- 2** Load 3M™ Cartridge
Insérer la cartouche 3M™
Cargue el Cartucho 3M™



- 3** Dispense and discard a small amount of adhesive to assure correct ratio
Faire sortir un peu d'adhésif pour vérifier le rapport de mélange et le jeter
Despache y deseche una pequeña cantidad de adhesivo para asegurar la mezcla correctamente

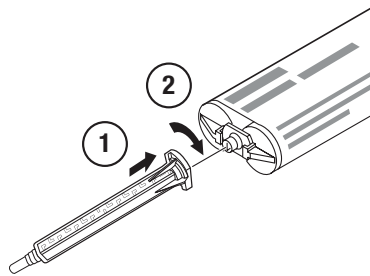


- 4** Cut for desired bead size
Couper le boudin au diamètre souhaité
Corte al tamaño deseado de reborde

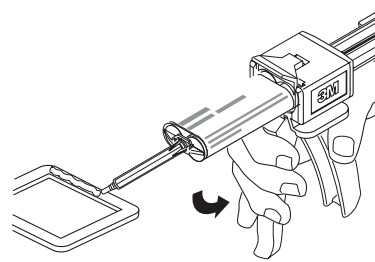


To increase adhesive bead size
Pour augmenter le diamètre du boudin d'adhésif
Para Aumentar el tamaño de reborde

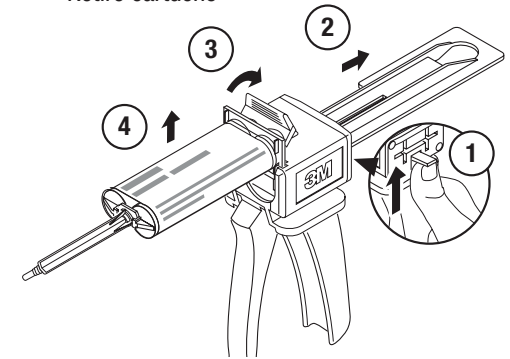
- 5** Attach mixing nozzle
Fixer la buse de mélange
Coloque la boquilla de mezcla



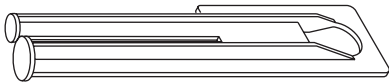
- 6** Apply adhesive
Appliquer l'adhésif
Aplique adhesivo



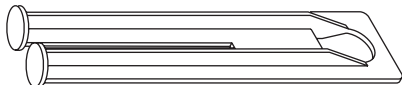
- 7** Remove cartridge
Retirer la cartouche
Retire cartucho



Plunger/Piston/Émbolo

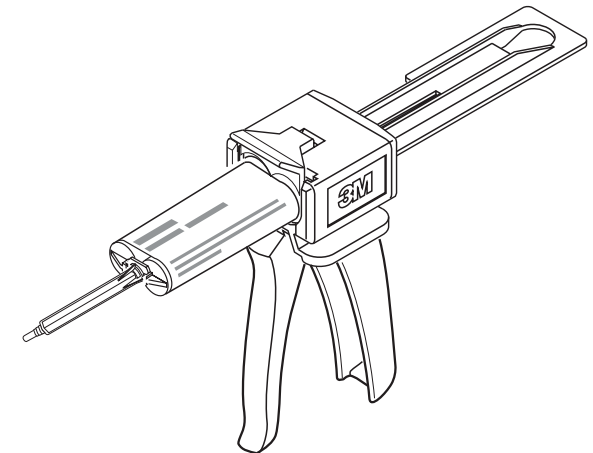
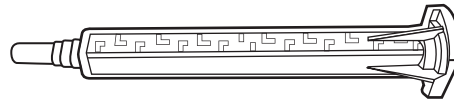



2:1 Plunger Assembly/Ensemble piston/Ensamble de émbolo
PLA 050-02-3M
GTIN(UPC/EAN): 0-00-21200-50006-0



1:1 Plunger Assembly/Ensemble piston/Ensamble de émbolo
PLA 051-01
GTIN(UPC/EAN): 0-00-21200-50005-3

Mixing Nozzles/Buses de mélange/Boquillas Mezcladoras



<div data-bbox="737 407 810 477" data-label="Image"> </div> <p> Requester: Correen Rosenberger Creator: deZinnia File Name: 34870681755.indd Structure #: SS-14622 Date: 2/10/2011 </p>	<p>Printed Colors – Front:</p> <div data-bbox="1247 431 1308 488" data-label="Image"> </div>
	<p>Printed Colors – Back:</p> <div data-bbox="1247 553 1308 610" data-label="Image"> </div>
	<p>Match Colors:</p>
<p>Scale:  1 Inch</p>	<p>This artwork has been created as requested by 3M. 3M is responsible for the artwork AS APPROVED and assumes full responsibility for its correctness.</p>